

Muito movimento num espaço reduzido com os novos e compactos anéis rotativos deslizantes da igus

Anéis rotativos deslizantes isentos de lubrificação da série PRT-04 com redução do peso em 60% e do espaço em 50%

Muito movimento num espaço reduzido. Estes são, muitas vezes, os requisitos especiais impostos aos anéis rotativos deslizantes na automação ou na tecnologia de palcos, assim como nos painéis de controlo. Para tais aplicações compactas, a igus desenvolveu agora uma nova série de anéis rotativos deslizantes para cargas médias. Os anéis rotativos são não só isentos de manutenção e resistentes ao desgaste, graças ao uso de polímeros de alto desempenho, como também 50% mais compactos no que respeita à altura de instalação e 60% mais leves do que a versão PRT-01, permitindo ao utilizador poupar até 20% nos custos.

Os ciclos de utilização e cargas elevadas existentes, por exemplo, em sistemas de soldadura, mesas indexadoras ou na indústria de embalagens, exigem muito dos anéis rotativos. Para responder a estas exigências, a igus disponibiliza na sua gama de produtos anéis rotativos deslizantes desde há 15 anos. Os anéis rotativos deslizantes em polímero iglidur (PRT) possuem elementos deslizantes em polímero entre os anéis exteriores e interiores, que são feitos de alumínio ou aço inoxidável. Os elementos deslizantes, fabricados no plástico de alto desempenho iglidur J e isentos de manutenção, garantem a minimização do atrito e do desgaste sem recorrer ao uso de lubrificantes. O plástico de alto desempenho suporta uma pressão superficial máxima de 35 MPa. Além disso, a igus fornece versões em conformidade com a FDA e com os requisitos ESD, sem quantidade mínima de encomenda. Agora, a igus desenvolveu a nova série PRT-04 para que os utilizadores possam usar anéis rotativos deslizantes em espaços de instalação compactos, com cargas médias. É possível reduzir significativamente a massa em movimento e o espaço de instalação até 50% com a utilização desta gama, em comparação com a série PRT-01, com um diâmetro interior

de 100 milímetros. Os novos anéis permitem implementar aplicações compactas, por exemplo, na tecnologia de automação, em sistemas de separação, assim como em painéis de controlo ou até mesmo na tecnologia de palcos e iluminação. Além disso, graças ao novo design compacto, o utilizador poupa 20% dos seus custos.

Diferentes tamanhos e acessórios

A nova série PRT-04 está disponível em stock com diâmetros interiores de 50 a 300 milímetros. Além disso, a igus disponibiliza uma vasta gama de acessórios para os anéis rotativos deslizantes, desde pinos de acionamento, limitadores de rotação variáveis, anéis dentados ou travões de fixação. Os novos anéis rotativos deslizantes também deram provas da sua longa duração de vida no laboratório de testes da empresa, com 3800 metros quadrados. Os dados recolhidos nos testes são incorporados no configurador de anéis rotativos iglidur PRT, que permite ao cliente selecionar rapidamente o anel rotativo deslizante certo e calcular a duração de vida na sua aplicação.

Legenda:

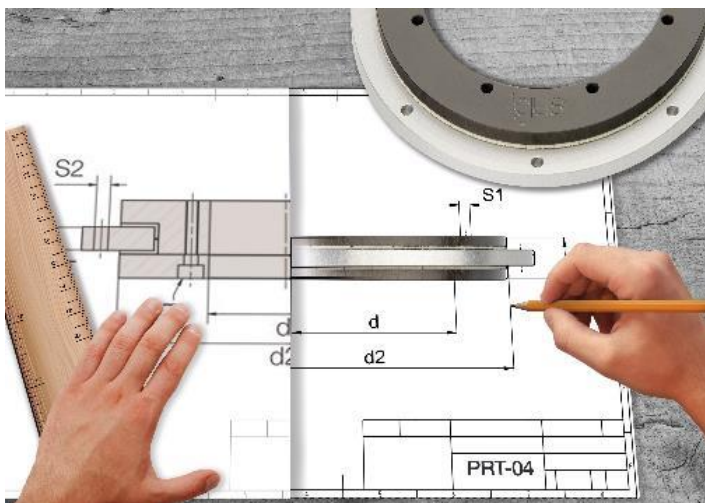


Imagem PM2719-1

Muito movimento num espaço reduzido: com o novo anel rotativo deslizante PRT-04, o projetista pode poupar 50% do espaço. (Fonte: igus GmbH)

CONTACTO:

igus® Lda.
Rua Eng. Ezequiel Campos, 239
4100-231 Porto
Tel. 22 610 90 00
info@igus.pt
www.igus.pt

SOBRE A IGUS :

A igus é um dos fabricantes líderes a nível mundial no setor de sistemas de calhas portacabos articuladas e casquilhos deslizantes em polímero. A empresa sob gestão familiar com sede em Colónia está representada em 35 países e emprega aproximadamente 4150 colaboradores em todo o mundo. Em 2018 a igus com "motion plastics", componentes plásticos para aplicações com movimento, conseguiu atingir um volume de vendas de 748 milhões de euros.

A igus detém o maior laboratório de testes e as maiores fábricas do seu ramo industrial a fim de poder proporcionar aos seus clientes, em muito pouco tempo, soluções e produtos inovadores adaptados às suas necessidades.

CONTACTO DE IMPRENSA:

Oliver Cyrus
Head of PR & Advertising

Anja Görtz-Olscher
PR and Advertising

igus® GmbH
Spicher Str. 1a
51147 Cologne
Tel. 0 22 03 / 96 49-459 or-7153
Fax 0 22 03 / 96 49-631
ocyrus@igus.net
agoertz@igus.net
www.igus.de/presse

Os termos "igus", "Apiro", "chainflex", "CFRIP", "conprotect", "CTD", "drylin", "dry-tech", "dryspin", "easy chain", "e-chain", "e-chain-systems", "e-ketten", "e-kettensysteme", "e-skin", "flizz", "ibow", "igear", "iglidur", "igubal", "kineKIT", "manus", "motion plastics", "pikchain", "plastics for longer life", "readychain", "readycable", "ReBeL", "speedigus", "triflex", "roboLink", e "xiros" são marcas comerciais da igus GmbH legalmente protegidas na República Federal da Alemanha e noutros países, conforme aplicável.